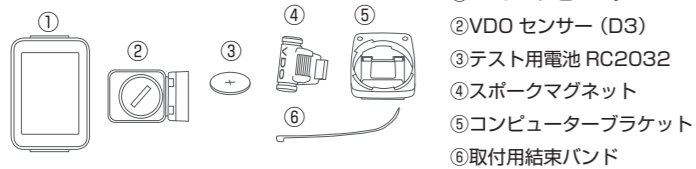


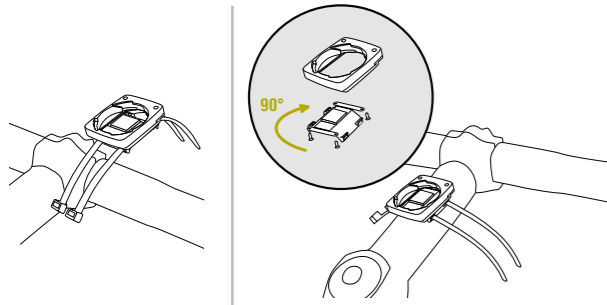
セット内容



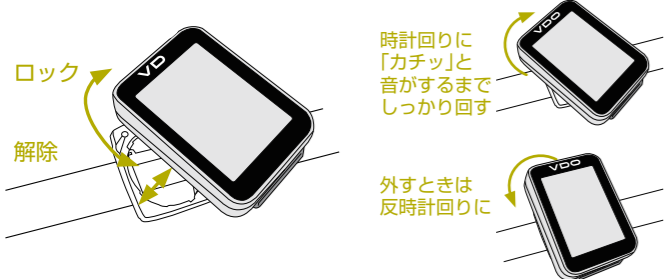
- ①VDO コンピューター
- ②VDO センサー (D3)
- ③テスト用電池 RC2032
- ④スポークマグネット
- ⑤コンピューターブラケット
- ⑥取付用結束バンド

取付方法

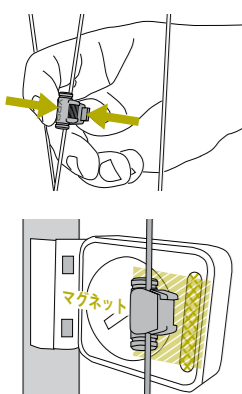
●VDOコンピューターのコンピューターブラケットを、ハンドルバーまたはステムに、付属の結束バンドで取り付けます。



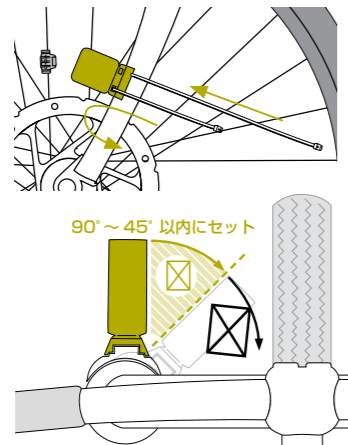
●VDOコンピューターのコンピューターブラケットに本体をセットします。



●スポークマグネットを、付属の結束バンドで取り付けます。



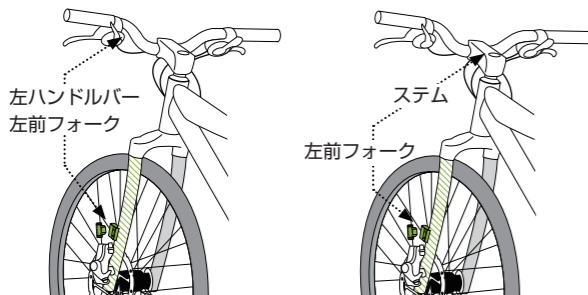
●VDO センサー (A1) をフロントフォークに取り付けます。



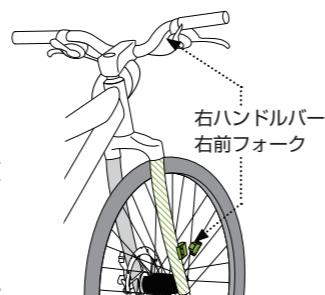
コンピューターとセンサーの位置と距離について

コンピューターとセンサーの距離が60cm以内になるようにセットします。センサーの左右は下図に従ってください。

●センサーを左前フォークに取り付ける場合

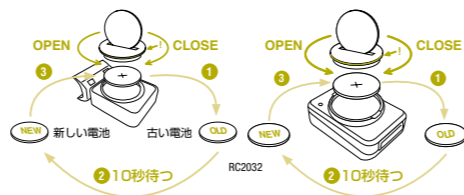


●センサーを右前フォークに取り付ける場合

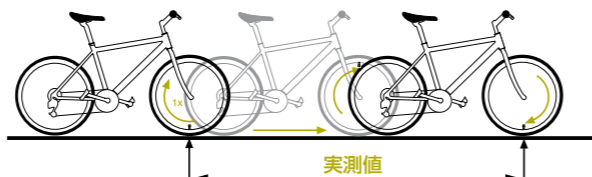


電池のセット方法

新しい電池と古い電池を交換する際は、古い電池を取り外してから10秒後に新しい電池をセットしてください。



タイヤ周長



タイヤの設置面に計測基準となる目印 (タイヤバルブなど) をつけて転がし、数値を求めます。

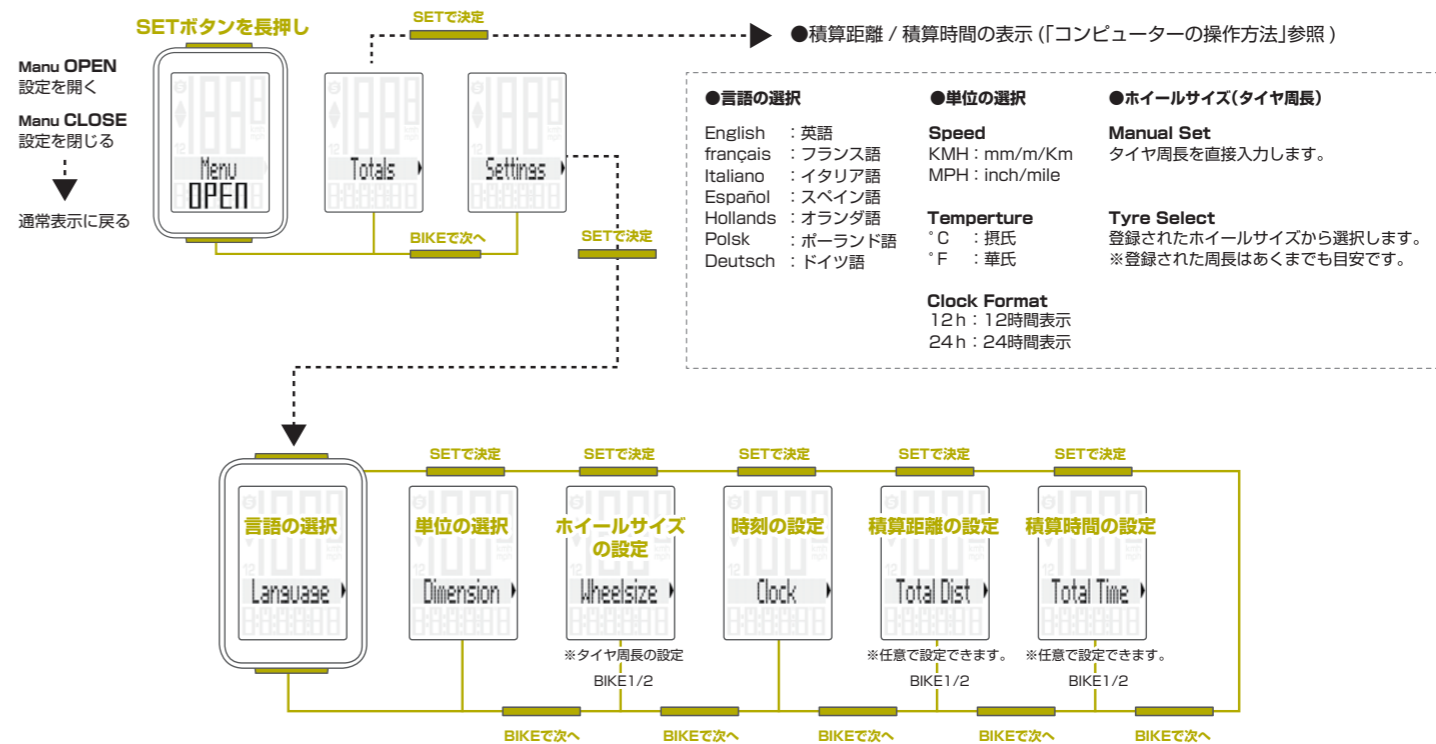
Tyre size	ETRTO	KMH Wheel WS in mm	MPH Wheel WS in inches
14 x 1.75	47-254	1055	41.5
16 x 1.2		1170	46.1
16 x 1.75	47-305	1272	50.1
18 x 1.75	47-355	1350	53.1
20 x 1.2		1420	55.9
20 x 1.25	32-406	1450	57.1
20 x 1.50	40-406	1490	58.7
20 x 1.75	47-406	1590	62.6
20 x 1.95	50-406	1610	63.4
22 x 1-3/8	37-501	1770	69.7
22 x 1.75		1690	66.5
24 x 1.75	47-507	1907	75.1
24 x 1(540)	25-540	1855	73.9
24 x 1-3/8		1923	75.7
26 x 1.50	40-559	2026	79.8
26 x 1.75	47-559	2070	81.5
26 x 1.9		2089	82.2
26 x 1.95	50-559	2114	83.2
26 x 2.10	54-559	2125	83.7
26 x 2.125	57-559	2145	84.4
26 x 2.35	60-559	2160	85.0
26 x 2.40	62-559	2170	85.4
26 x 3.00	75-559	2180	85.8
26 x 1-3/8	37-590	2018	79.4
650 x 23C	23-571	1944	76.5
27 x 1-3/8	37-360	2169	85.4
650B		2100	82.7
700 x 18C	18-622	2102	82.8
700 x 23C	23-622	2095	82.5
700 x 25C	25-622	2146	84.4
700 x 28C	28-622	2148	84.5
700 x 30C	30-622	2149	84.6
700 x 32C	32-622	2174	85.6
700 x 38C	38-622	2224	87.6
700 x 42C	42-622	2235	88.0
29 x 2.1	54-622	2295	90.4
29 x 2.40	62-622	2300	90.6

※このガイドはあくまでも目安としてご利用ください。
※タイヤの周長は、タイヤのサイズ・種類・空気圧・乗車者の体重等でもかわってきます。より正確な計測をする場合は実測値を計測してください。

コンピューターの画面表示

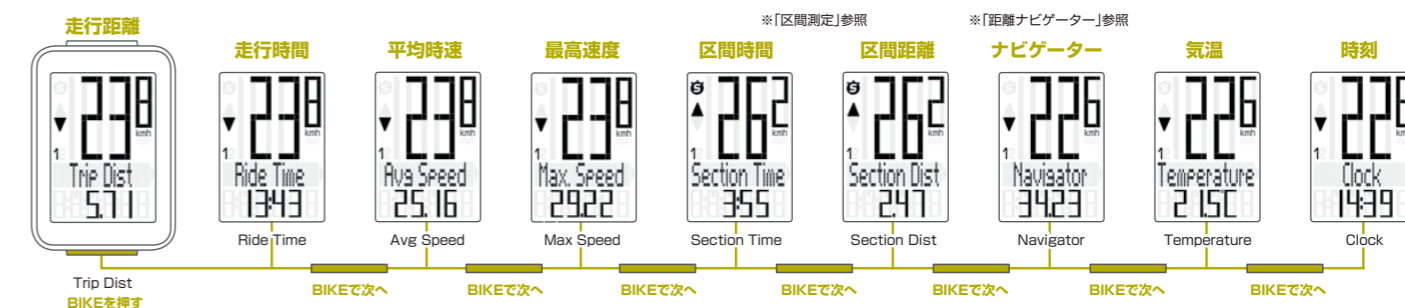


コンピューターの設定方法



コンピューターの操作方法

●バイク機能の表示「BIKE ボタン」で各数値を確認できます。



●積算距離 / 積算時間の表示 ※「コンピューターの設定方法」の「積算距離」で BIKE1 のみを設定した場合、BIKE1 だけ表示されます。
※「コンピューターの設定方法」の「積算距離」で BIKE1、BIKE2 を設定すると全ての画面が表示されます。



距離ナビゲーター (NAVIGATOR)

設定した距離のナビゲーション(カウントアップまたはカウントダウン)ができます。



区間測定 (SECTION)

スタートからストップまでの区間の「区間走行時間」「区間走行距離」が計測できます。

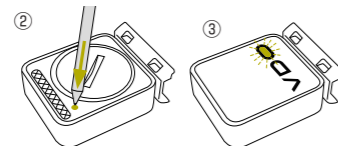
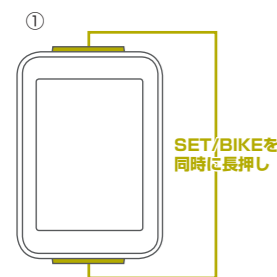


BIKE 長押しで、コンピューターの数値をリセットできます。

※積算距離、積算走行時間は残ります。
※積算距離、積算走行は設定画面で操作します。

ペアリングのリセットと選択

BIKE1/BIKE2 のペアリングが可能です。



- ①SET・BIKE を同時に長押しして「BIKE1」「BIKE2」を選択
- ②センサーの裏面のリセットボタンを押す
- ③センサーの「O」の箇所が点灯 / 点滅してペアリングを知らせる
緑色の点灯(1回) : BIKE1
赤色の点滅(2回) : BIKE2

輸入発売元：ジック株式会社
〒559-0021
大阪市住之江区柴谷1-1-40
TEL.06-6686-6800(代)
www.gic-bike.com